

Modulare Großküchengeräteserie  
 thermaline 85 -Free-Zone-Induktion,  
 Unterbauschrank (34×72×33 cm), Typ H2, 4 Zonen,  
 einseitig bedienbar, mit Aufkantung – Gesamtmaß:  
 1000×850×700 mm (Höhe).

**Technisches Datenblatt**

 ARTIKEL # \_\_\_\_\_  
 MODELL # \_\_\_\_\_

NAME # \_\_\_\_\_

SIS # \_\_\_\_\_

AIA # \_\_\_\_\_


**588737**  
**(MBJDGBJ9AA)**

 Free-Zone-Induktion auf Unterbauschrank  
 (34×72×33 cm), Typ H2, 4 Zonen, einseitig  
 bedienbar, mit Aufkantung.

### Kurzbeschreibung

**Artikel Nr.** \_\_\_\_\_

 Free-Zone-Induktion, Unterbauschrank (34×72×33 cm), Typ H2,  
 4 Zonen, einseitig bedienbar, mit Aufkantung – Gesamtmaß:  
 1000×850×700 mm (Höhe).

### Hauptmerkmale

- Die Free-Zone-Induktion bietet die Möglichkeit, mehrere Töpfe und Pfannen gleichzeitig zu verwenden, sogar solche mit kleinem Durchmesser (mindestens 7 cm), dank des Multi-Spulen-Designs, das die gesamte Oberfläche aktiv macht. Dies ist ideal für die Zubereitung von à la carte-Menüs, bei denen Flexibilität und Präzision gefragt sind.
- Die glatte Glaskeramik-Oberfläche weist nur eine geringe Temperaturerhöhung auf und lässt sich schnell und einfach reinigen, was für maximale Hygiene sorgt.
- THERMODUL Anschlussystem für nahtlose Deckplatte bei Installation von Geräten nebeneinander; so kann kein Schmutz in die Funktionskomponenten eindringen, und die Geräte können für Service oder Austausch leicht abmontiert werden.
- 360° rund laufende, stufenlose Metall-Drehknöpfe, die im Uhrzeigersinn und gegen den Uhrzeigersinn funktionieren, für eine schnelle Auswahl und Anpassung von Parametern.
- Jede Zone wird über ein berührungsempfindliches Tastenfeld mit 7 Touch-Tasten, 4 Anzeigen und einem Drehknopf gesteuert. Jede Zone besteht aus 4 Induktionsspulen, die einzeln gesteuert oder zu Gruppen von 2, 3 oder 4 zusammenschaltet werden können. Es kann entweder Leistung (Watt) oder Temperatur (°C) ausgewählt werden. Zusätzlich steht eine Funktion zur Verfügung, mit der drei verschiedene Konfigurationen eingestellt und gespeichert werden können.
- Leistungseinstellung von 25 bis 2000 Watt in 30 Stufen oder Temperatureinstellung von 30 bis 250 °C in Schritten von 1 °C.
- Elektronischer Sensor, unter dem Glas und unterhalb der Spulenmitte positioniert, zur präzisen Messung der Temperatur am Boden von Pfanne oder Topf
- Überhitzungsschutz: 1 Temperaturfühler schaltet bei Überhitzung die Stromzufuhr ab.
- Das Heizsystem schaltet sich automatisch ab, wenn Töpfe und Pfannen entfernt werden.
- Geringe Wärmeabstrahlung an die Küche.
- Der Griff der Schranktür ist ergonomisch gestaltet und mit einem Silikon-Softgriff versehen – für einfache Handhabung und Reinigung.

### Konstruktion

- Die Schranktür ist werkzeuglos abnehmbar – für eine einfache und effiziente Reinigung.
- Konstruktion gemäß DIN 18860.2 mit 20 mm Tropfnase und 70 mm zurückgesetztem Sockel.
- Flache Oberflächenkonstruktion mit minimalen verdeckten Bereichen zur einfachen Reinigung aller Oberflächen
- Selbsttragende Konstruktion.
- Alle Hauptkomponenten sind leicht von vorne zugänglich, einschließlich der Induktionsfilter.
- 2 mm Deckplatte aus Chromnickelstahl 1.4301.
- Schrankabmessungen (34×72×33 cm, B×T×H) mit abgerundeten Ecken, Typ H2, und Tür zur

**Genehmigung:** \_\_\_\_\_

Lagerung.

- Spritzschutz: IPX5

### Nachhaltigkeit

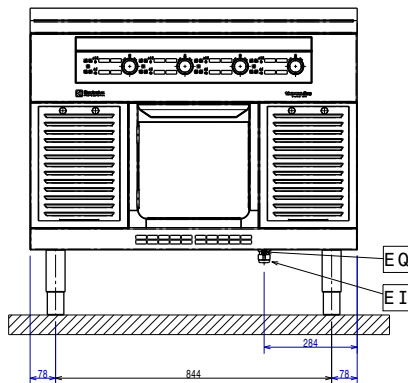


- Dieses Modell entspricht der Schweizer Energieeffizienz-Verordnung (730.02).

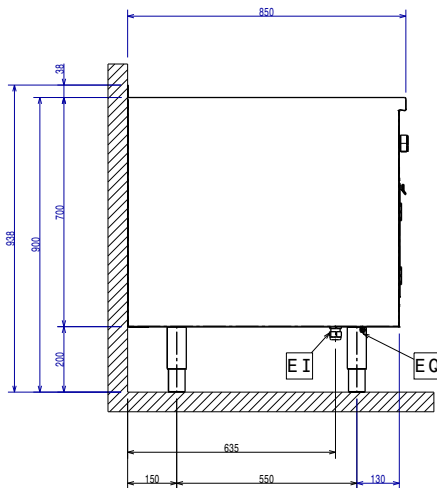
### Optionales Zubehör

- |                                                                                             |            |                          |
|---------------------------------------------------------------------------------------------|------------|--------------------------|
| • Reinigungsschaber für Infrarot- und Induktionsherde                                       | PNC 910601 | <input type="checkbox"/> |
| • Verbindungsschiene für Geräte mit Aufkantung                                              | PNC 912498 | <input type="checkbox"/> |
| • Portionierbord, 1000 mm Länge                                                             | PNC 912528 | <input type="checkbox"/> |
| • CNS-Portionierbord, 1000 mm Länge                                                         | PNC 912558 | <input type="checkbox"/> |
| • Klappbord                                                                                 | PNC 912579 | <input type="checkbox"/> |
| • Klappbord                                                                                 | PNC 912580 | <input type="checkbox"/> |
| • Seitenbord                                                                                | PNC 912586 | <input type="checkbox"/> |
| • Seitenbord                                                                                | PNC 912587 | <input type="checkbox"/> |
| • Seitenbord                                                                                | PNC 912588 | <input type="checkbox"/> |
| • CNS-Frontblende, 1000 mm Länge                                                            | PNC 912636 | <input type="checkbox"/> |
| • CNS-Seitensockelblenden links und rechts, für Wandaufstellung, 850 mm Länge               | PNC 912659 | <input type="checkbox"/> |
| • CNS-Seitensockelblenden links und rechts, für Aufstellung Rücken an Rücken, 1700 mm Länge | PNC 912662 | <input type="checkbox"/> |
| • CNS-Sockel, wandstehend, 1000 mm Länge                                                    | PNC 912884 | <input type="checkbox"/> |
| • CNS-Seitenwand rechts, 12,5 mm                                                            | PNC 913003 | <input type="checkbox"/> |
| • CNS-Seitenwand links, 12,5 mm                                                             | PNC 913004 | <input type="checkbox"/> |
| • CNS-Rückwand, 1000×700 mm                                                                 | PNC 913015 | <input type="checkbox"/> |
| • Endschiene, bündig, links, für Gräte mit Aufkantung                                       | PNC 913115 | <input type="checkbox"/> |
| • Endschiene, bündig, rechts, für Geräte mit Aufkantung                                     | PNC 913116 | <input type="checkbox"/> |
| • Endschiene (12,5 mm) für Geräte mit Aufkantung, links                                     | PNC 913206 | <input type="checkbox"/> |
| • Endschiene (12,5 mm) für Geräte mit Aufkantung, rechts                                    | PNC 913207 | <input type="checkbox"/> |
| • U-Profil, Rücken an Rücken t180/85/90 für Geräte mit Aufkantung (Preis pro lfm)           | PNC 913226 | <input type="checkbox"/> |
| • - NOT TRANSLATED -                                                                        | PNC 913231 | <input type="checkbox"/> |
| • Verstärkte Seitenwand links, nur in Verbindung mit Seitenbord, für Wandaufstellung        | PNC 913261 | <input type="checkbox"/> |
| • Verstärkte Seitenwand rechts, nur in Verbindung mit Seitenbord, für Wandaufstellung       | PNC 913262 | <input type="checkbox"/> |
| • - NOT TRANSLATED -                                                                        | PNC 913670 | <input type="checkbox"/> |
| • - NOT TRANSLATED -                                                                        | PNC 913686 | <input type="checkbox"/> |

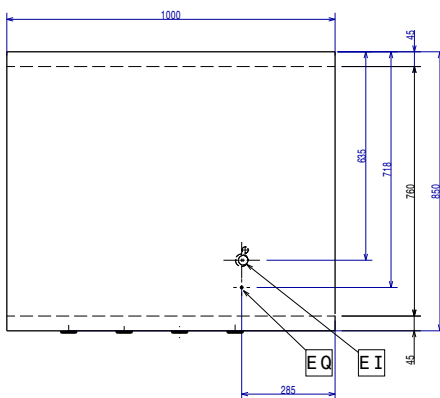
Front



Seite


 EI = Elektroanschluss  
 EQ = Equipotentialschraube

oben


**Elektrisch**

 Netzspannung: 400 V/3N ph/50/60 Hz  
 Gesamt-Watt 32 kW

**Schlüsselinformation**

 Außenabmessungen, Länge: 1000 mm  
 Außenabmessungen, Tiefe: 850 mm  
 Außenabmessungen, Höhe: 700 mm  
 Lagerkammer-Abmessungen, Länge: 340 mm  
 Lagerkammer-Abmessungen, Höhe: 330 mm  
 Lagerkammer-Abmessungen, Tiefe: 716 mm  
 Nettogewicht: 125 kg  
 Konfiguration: auf Untergestell; einseitig bedienbar  
 Leistung vordere Platten: 8 - 8 kW  
 Leistung hintere Platten: 8 - 8 kW  
 Abmessungen vordere Platten: 320x320 320x320  
 Abmessungen hintere Platten: 320x320 320x320

**Nachhaltigkeit**

Durchschnittlicher Verbrauch 43 Amps